

在庫リスト

ロングアイボルト



サスブライト®
SUSBRIGHT



SUS304・鉄(生地/3個メッキ)・SUS316

ステンレス=研磨付(但し未熱処理)

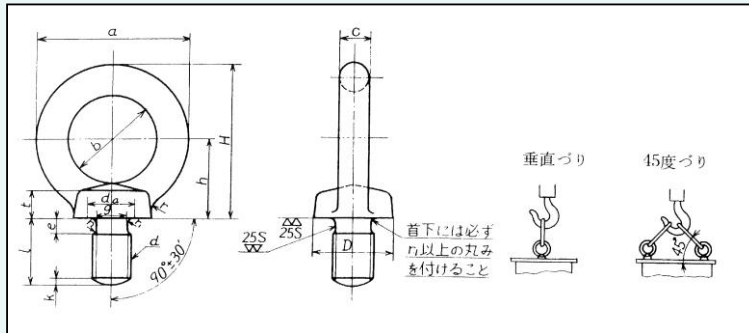
(頭部寸法は規格アイボルトと同じです)

単位mm

サイズ	ステンレス	生地	3個メッキ	316	サイズ	ステンレス	生地	3個メッキ	316	サイズ	ステンレス	生地	3個メッキ	316
M6 x 20	○	○	○		M12 x 40	○	○	○	○	M20 x 90	○	○	○	
x 25	○	○	○		x 45	○	○	○		x 100	○	○	○	
x 30	○	○	○		x 50	○	○	○	○	x 120	○	○	○	
x 35	○	○	○		x 55	○	○	○		x 150	○	○	○	
x 40	○	○	○		x 60	○	○	○		x 200	○	○	○	
x 45	○	○	○		x 65	○	○	○		M22 x 50	○			
x 50	○	○	○		x 70	○	○	○		x 100	○			
M8 x 20	○	○	○		x 75	○	○	○		M24 x 50	○	○	○	
x 25	○	○	○	○	x 80	○	○	○		x 60	○	○	○	
x 30	○	○	○	○	x 90	○	○	○		x 70		○	○	
x 35	○	○	○	○	x 100	○	○	○		x 80	○	○	○	
x 40	○	○	○	○	x 120	○	○	○		x 100	○	○	○	
x 45	○	○	○	○	x 130	○	○	○		x 120	○	○	○	
x 50	○	○	○	○	x 150	○	○	○		x 150	○	○	○	
x 55	○	○	○		x 200	○	○	○		x 200	○	○	○	
x 60	○	○	○		M14 x 50	○	○	○		M30 x 50	○	○	○	
x 65	○	○	○		M16 x 30	○	○	○	○	x 60	○	○	○	
x 70	○	○	○		x 35	○	○	○	○	x 80	○	○	○	
x 75	○	○	○		x 40	○	○	○	○	x 100	○	○	○	
x 80	○	○	○		x 45	○	○	○		x 150	○	○	○	
x 90	○	○	○		x 50	○	○	○	○	x 200	○	○	○	
x 100	○	○	○		x 55	○	○	○		M36 x 100	○	○	○	
M10 x 25	○	○	○		x 60	○	○	○		x 150	○	○	○	
x 30	○	○	○	○	x 65	○	○	○		x 200	○	○	○	
x 35	○	○	○	○	x 70	○	○	○		インチ山				
x 40	○	○	○	○	x 80	○	○	○		W3/8 x 30	○	○	○	
x 45	○	○	○	○	x 90	○	○	○		x 40	○	○	○	
x 50	○	○	○	○	x 100	○	○	○		x 50	○	○	○	
x 55	○	○	○		x 120	○	○	○		x 80	○	○	○	
x 60	○	○	○		x 130	○	○	○		x 100	○	○	○	
x 65	○	○	○		x 150	○	○	○		W1/2 x 30	○	○	○	
x 70	○	○	○		x 180	○	○	○		x 40	*	○	○	
x 75	○	○	○		x 200	○	○	○		x 50	○	○	○	
x 80	○	○	○		M20 x 35	○	○	○		x 60	○	○	○	
x 90	○	○	○		x 40	○	○	○		x 80	*	○	○	
x 100	○	○	○		x 45	○	○	○		x 100	○	○	○	
x 120	○	○	○		x 50	○	○	○		W5/8 x 40	*	○	○	
x 150	○	○	○		x 60	○	○	○		x 50	○	○	○	
x 200	○	○	○		x 65	○	○	○		x 100	○	○	○	
M12 x 30	○	○	○	○	x 70	○	○	○						
x 35	○	○	○	○	x 80	○	○	○						

ミリネジ精度=6g
(但し 生地・3個メッキの L=100以上は6g目標)

アイボルト寸法表(頭部)



JISハンドブックより

単位mm

ねじの呼び (d)	a	b	c	D	t	h	H (参考)	r (約)	k (約)
M 6	26	16	5.8	13.5	6	14	27		
M 8	32.6	20	6.3	16	5	17	33.3	4	1.2
M 10	41	25	8	20	7	21	41.5	4	1.5
M 12	50	30	10	25	9	26	51	6	2
M 16 (M14)	60	35	12.5	30	11	30	60	6	2
M 20 (M18)	72	40	16	35	13	35	71	8	2.5
M 22	80	44	19	40	16.5	43	84		
M 24	90	50	20	45	18	45	90	12	3
M 30	110	60	25	60	22	55	110	15	3.5
M 36	133	70	31.5	70	26	65	131.5	18	4